

Istruzioni di montaggio  
**Modello Simple** - Cod. **VCVS105** -



FAMIGLIA 4  
 N°NM 4036

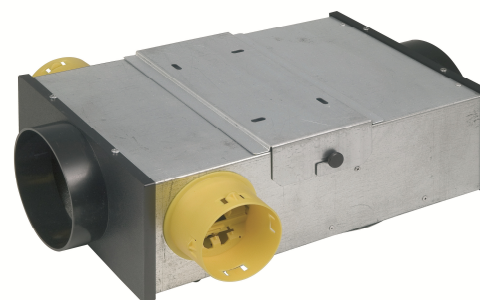
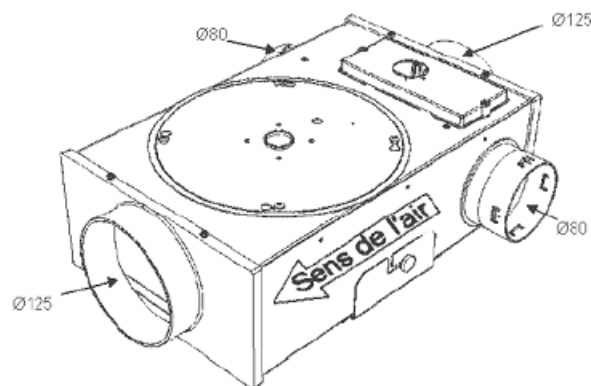
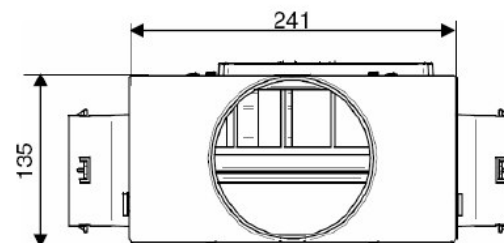
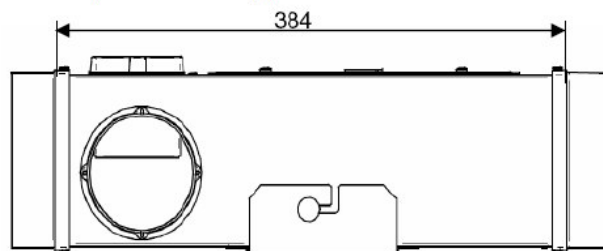
INDICE MODIF A  
 DATA Mar 07

## DESCRIZIONE - APLICAZIONE

Il ventilatore VCVS105 è progettato per l' estrazione dell' aria viziata. E' destinato a montaggio in sottotetto o in controsottito grazie alla sua altezza ridotta.

## CARATTERISTICHE

Cassone in lamiera d' acciaio galvanizzata a caldo. Aspirazione ed espulsione in linea.  
 Coperchio smontabile che consente un facile accesso al ventilatore. Chiusura mediante viti.  
 Alimentazione monofase 230V - 50Hz. Potenza ponderata 27 W.  
 Dotato di ventilatore a due velocità, moto-turbina a reazione a due poli .  
 Peso dell' apparecchio : 5 kg  
 Indice di protezione dell' apparecchio : IP X4



	Bassa velocità	Grande Velocità
Potenza motore	22 W	60 W
Soglia di protezione	0.19 A	0.26 A

**INSTALLAZIONE**

Temperatura massima di utilizzazione : 50°C.

**ATTENZIONE**, prima di raccordare l' apparecchio vanno tolti gli innesti laterali ø80 posti all' interno del cassone.  
Montare questi due innesti laterali ø80 sulle aperture laterali del cassone usando le apposite clips.

**Condotti : usare dei condotti flessibili.**

- Cucina : espulsione con condotto PVC standard T 127 B

- Sanitari : condotto PVC standard T82 B

Limitarsi alla lunghezza necessaria, evitare i gomiti inutili, non schiacciare il condotto.

Le parti rettilinee dovranno essere tirate senza « tenderle » per evitare fenomeni di risonanza.

Configurazione massima :

Espulsione	Cucina	Sanitari
2 – 3m	6m 3 gomiti	2 x 6m 3 gomiti

**Bocchette** : Le prestazioni aerauliche e acustiche del MINI AIRVENT 2 sono garantite con le seguenti bocchette:

- Cucina : GB 125N o NP

- Sanitari : PB 80N o NP

Le bocchette di estrazione devono essere esclusivamente montate nei locali tecnici (cucine, sanitari,...) e distanti almeno 20 cm da ostacoli (spigoli di muri, mobili ....)

**Espulsione** : L' espulsione deve essere obbligatoriamente collegata all' esterno mediante accessori che offrano la minima resistenza al passaggio dell' aria. Usare preferibilmente uno dei nostri cappelli (CPR 125).

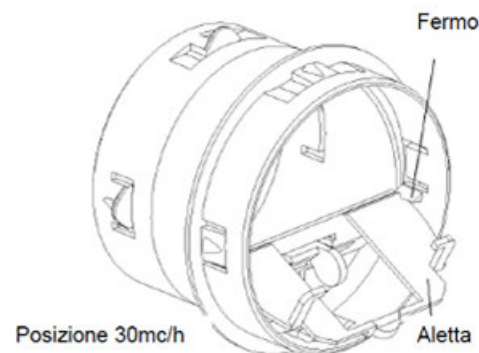
**Regolazione portata sanitari :****Posizione 30 m<sup>3</sup>/h**

Portare la serrandina all' indietro

**DISEGNO**

fino al bloccaggio dietro i fermi laterali,  
lasciando libera la lamella.

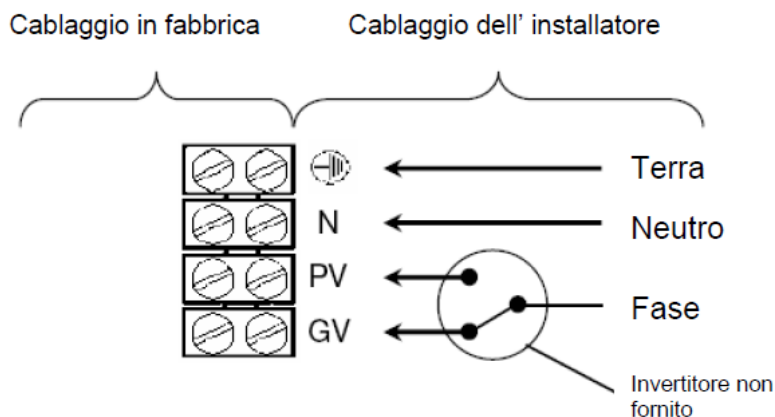
Questo gruppo è adatto fino a due sanitari (ogni ambiente dove ci sia un attacco acqua, oltre alla cucina: ossia presenza di un attacco acqua, ma senza vasca da bagno o doccia: ad esempio cantina, lavanderia, toilette con solo lavabo).

**ALIMENTAZIONE ELETTRICA**

**PRIMA DI TUTTE LE OPERAZIONI, DISCONNETTERE L'APPARECCHIO DALLA RETE E ASSICURARSI CHE L'ALIMENTAZIONE NON POSSA ESSERE RISTABILITA ACCIDENTALMENTE**

*Questo materiale deve essere installato da personale con una qualifica appropriata. L' installazione deve essere conforme alle Norme e alla regola dell' arte. Ogni prodotto o componente compreso nell' installazione deve a sua volta essere conforme alle Norme pertinenti.*

Alimentazione con cavo a doppio isolamento 3x1,5 mm<sup>2</sup> tipo H07 RN-F come minimo. Diametro esterno massimo del cavo 13mm. Spellare i conduttori per 5-8 mm per non rischiare di entrare in contatto con altri fili o parti metalliche. Attenzione a non serrare i fili sulla guaina isolante. Protezione a mezzo di interruttore magnetotermico onnipolare montato a monte con apertura minima dei contatti di 3 mm (non fornito).



*PV : bassa velocità — GV : alta velocità*

Il motore dell' apparecchio è dotato di una protezione termica a riarmo manuale. In caso di sovrariscaldamento accidentale la protezione interviene ed il riarmo è possibile solo dopo il necessario raffreddamento, dopo aver staccato l' alimentazione per qualche secondo.

L' intervento della protezione è causato di solito da un problema al motore; in caso di distacchi ripetuti contattare il Servizio Post Vendita.

## MANUTENZIONE

Pulire la turbina due volte all' anno con il motore FUORI TENSIONE usando un pennello a secco.

## PROTEZIONE DELL'AMBIENTE

Trattamento degli apparecchi elettrici o elettronici a fine vita (applicazione nei paesi U.E. e in tutti i paesi con raccolta rifiuti differenziata)

(FIGURA)

Questo logo indica che il prodotto deve essere portato a un punto di raccolta appropriato per il riciclaggio dei prodotti elettrici. Informazioni in proposito presso i Comuni, o le discariche, o il punto vendita del prodotto.

## GARANZIA

Questo apparecchio è garantito due anni a contare dalla data di fatturazione contro tutti i difetti di fabbricazione. Il fornitore assicura la sostituzione di tutti i pezzi riconosciuti come difettosi dopo expertise del suo Servizio Post Vendita. In nessun caso la garanzia ricopre gli oneri annessi, si tratti di mano d' opera, rimborsi viaggio o indennità di qualsiasi altra natura. La garanzia non copre i danni dovuti ad una installazione non conforme alla presente Istruzione di Montaggio, ad un' utilizzazione impropria o a un tentativo di riparazione da parte di personale non qualificato. In caso di problema rivolgersi all' installatore o al rivenditore.